

Monteringsanvisning för skjutdörrar

Monteringsvideo finns på www.garderobsfabriken.se

Medföljer tillsammans med tak och golvskena

Monteringsanvisningar skjutdörrar och ev soft close

Skruv för att fästa takskena i tak

Ett positionsstopp per dörr inkl tillhörande skruv (till dörrar utan soft close)

Runda plastplug för att täcka hålet för justering i botten på dörr

Obs! Tex: Gips- och betongplug samt hur man fäster golvskena medföljer ej (tex dubbelhäftande tejp, lim, skruv)

1. (Fig. 1) Skruva upp takskenan på önskar plats. Takskenan är den som bygger mest och topphjulen går innanför denna.

2. Lägg golvskenan på golvet, under takskenan.
OBS! Fäst inte golvskenan än.

3. (Fig. 2) Sätt därefter en dörr på plats. Tänk på att sätta dörren i samma spår upptill och nertill. Börja med att sätta in dörren i takskenan, skjut in dörren mot golvskenan för att sedan sätta rätta till skjutdörrrens hjul på golvskenan (Hjälp till genom att trycka hjulen uppåt när du lyfter dörren på plats).

4. När dörren står på skenan, skjut den åt ena sidan och ställ in den så att den står rakt med hjälp av ett vattenpass. Sätt ett märke nertill för golvskenans position. Skjut dörren åt andra sidan och rätta till golvskenan så att dörren (med hjälp av ett vattenpass) även här står rakt. Märk också här för golvskenans position.

5. Lyft ur dörren och ta upp golvskenan.

6. Fäst golvskenan på det sätt som passar ditt golv efter de märkningar du tidigare gjort. (Fig 3)

Trä, laminatgolv, plastmatta: Dubbelhäftande tejp
Kakel/klinkers, golvvärme, våtutrymmen: Dubbelhäftande tejp/ Silikon/Lim
Heltäckande matta: Skruva fast

7. Har du beställt dämplist, montera nu på denna på dörren. (Fig 4) Ta bort skyddet på baksidan denna och fäst med redan pålimmade tejen på sidan på profilen. Fäst med clips i toppen och botten för att motverka att tejen lossar i hörnen.

8. Sätt alla dörrarna på plats.

9. (Fig. 5) Justera dörrarna så att de står jäms med väggen genom att använda en sexkantsnyckel och skruva i hålen som finns på sidorna av dörrarna. (Man höjer och sänker hjulen för att anpassa så dörrarna står rakt mot vägg.)

10. (Fig 6) Sätt i positionsstopparna i takskenan där takhjulen på skjutdörren ska vila. Ta endast bort skyddet för tejen och sätt fast på insida skena, fäst ev. med medföljande självborrande skruv i takskenan. Takhjulet kommer vaggas in på rätt plats och då stå still.

Skötselråd

Möbeln avtorkas med fuktig, väl urvriden mjuk trasa, innehållande enbart ljummet vatten. Eftertorka med torr trasa. Spegel glas samt färgat glas kan städas med fönsterputs.

Lycka till med monteringen!

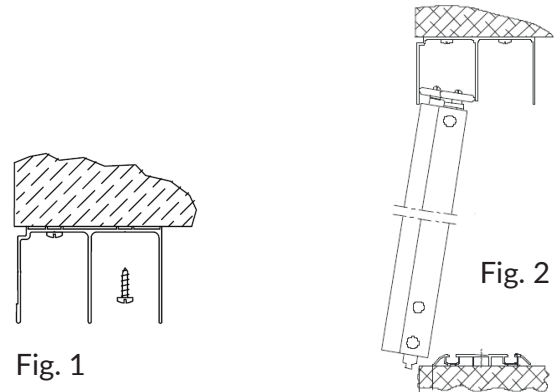


Fig. 1

Fig. 2

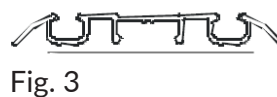


Fig. 3

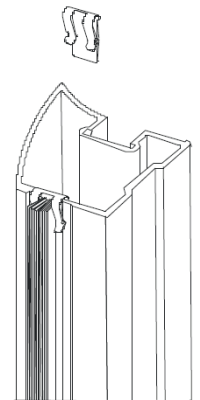


Fig. 4

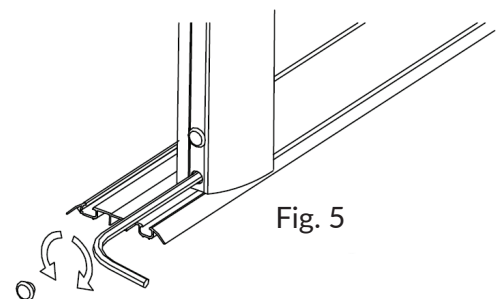
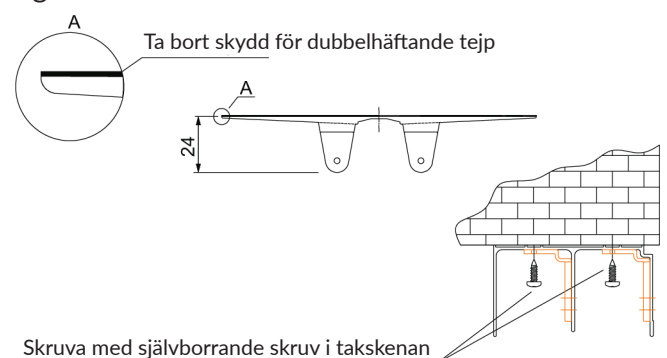
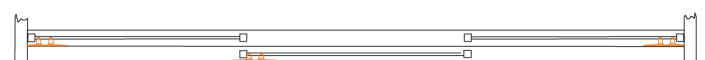


Fig. 5

Fig. 6



Skruva med självborrande skruv i takskenan



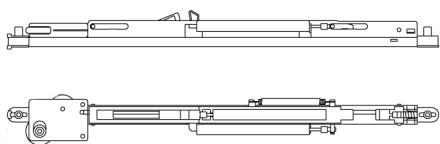
Monteringsanvisning

Soft Close

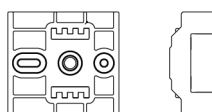
Monteringsvideo finns på www.garderobsfabriken.se

Följande två delar behövs för att montera soft close.

Del 1



Del 2



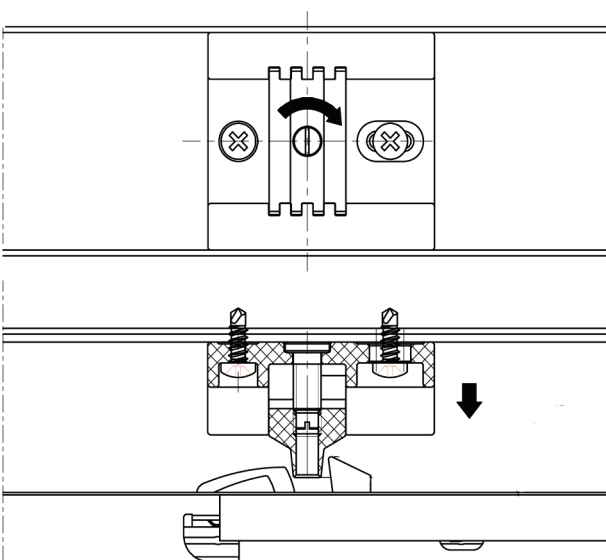
Detta är själva Soft Closen, denna sitter redan monterad på dörren. Detta gör att det finns ett höger och vänster på dörrarna. Soft closen sitter på den sida av dörren som ska stängas mot vägg.

Detta är delen som soft closen ska ta i för att stängas sakta in sista biten mot väggen. Denna fästs i takskenan med medföljande självborrande skruv på angivna mått.

1. Montera delen som soft closen ska ta fast i i takskenan. (Del 2) Mått från vägg är beroende på vilken profil som används. Se lista till höger vilket mått som gäller för Er profil.

2. Sätt i dörren i tak och golvskena. Är den inte justerad rakt mot väggen gör detta nu på understa skruven på dörren med sexkantsnyckel. Se figur längst ner på sidan.

3. Justera in stoppet i takskenan genom att skruva på den synliga skruven så att det tar i softclosen på dörren enligt figur nedan.



4. Testa mjukstängningsfunktionen för att vara säker på att den fungerar korrekt.

Profil	Mått från vägg (A, enligt fig nedan)
Nova	142 mm
Luna	130 mm

Hitta rätt profil genom att se figurerna nedan.

